



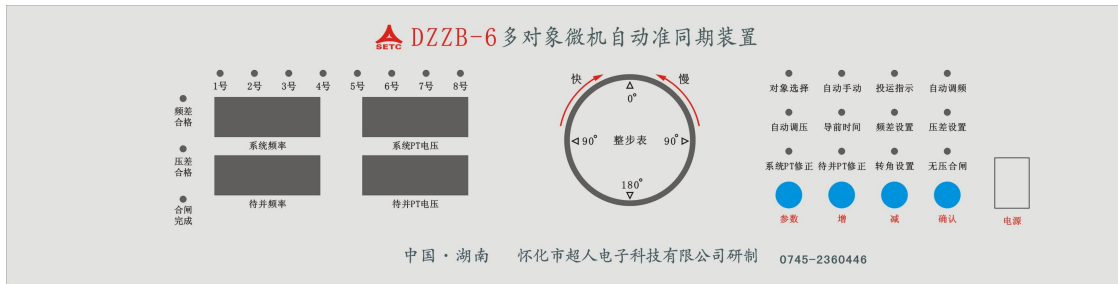
Superman  
·超人设备·

# DZZB-6 多对象微机自动准同期装置

# 说 明 书

湖南省怀化市超人电子科技有限公司研制

# 产品面板图



## 产品简介

DZZB 系列微机自动准同期装置是怀化市超人电子科技有限公司研制的系列同期产品，该系列产品自 94 年投入市场以来，以并网速度快、精度高、性能稳定、操作简单直观而深受用户欢迎，目前已有近万台产品投入运行。

DZZB 系列微机自动准同期装置主要由 DZZB-6、DZZB-5、DZZB-502、DZZB-503、DZZB-4、DZZB-III、DZZB-E、DZZB-A、DZZB-D 型组成，其中 502、503、6 型产品采用最新的 32 位高性能数字处理芯片 320F2812 为核心开发，带微机通讯接口，比 4 型精度更高、功能更强。DZZB-6 型是多对象微机准同期装置，本装置是在结合国内同类产品的运行经验，充分考虑与自动化监控系统相配套的基础上完成的，可对八个同期点进行并列操作，每个同期点参数独立设置，且具有独立的输入和输出回路，不需要外加选线设备，装置可以实现自动切换。DZZB-E、DZZB-A、DZZB-D 型主适用于没有 PT 回路的低压小机组并网。

详情请参见产品说明书。

地 址：湖南省怀化市迎丰西路 207 号琼天大厦写字楼 1201 室

邮 编：418000

电 话：0745-2360446

传 真：0745-2360345

总经理：李义方 13307456165

网 址：<http://www.crdz.net/>

E\_mail：[hhcrdz@126.com](mailto:hhcrdz@126.com)

## 目录

- 一、 概述
- 二、 主要功能
- 三、 技术指标
- 四、 同期过程概述
- 五、 使用方法
- 六、 安装尺寸
- 七、 售后服务
- 八、 常见故障处理
- 九、 通讯规约

## 一、 概述

发电机准同期并列是发电厂一项很频繁的日常操作，为了保证安全快速地将发电机组并入电网，必须使用准同期装置。

DZZB-6 多对象微机自动准同期装置是新一代微机型数字式全自动并网装置，它采用 DSP 高速数据处理芯片为核心，以高精度的时标计算频差、相位差，以毫秒级的精度确定合闸提前时间，可实现快速全智能调频、调压。由于不仅考虑了并网时的频差，还考虑了其变化率（通常说的加速度），同时还采用了合闸角的预测技术，因此可以保证在频差压差合格的第一个滑差周期将待并侧在无相差的情况下并入电网。不仅节约发电机并网前的空转能耗，更关键的是对于保证电力系统事故时快速投入备用机组，保证电力系统事故解列后快速再并网，确保系统安全稳定运行具有重大意义。是所有发电厂和需要对联络线路进行并列操作的变电站的理想准同期设备。

本装置具有极好的人机界面，参数设置简单、方便、直观。装置性能稳定，毋需调试。所具有的微机通讯的接口，为实现机组的实时控制和全自动化运行奠定了基础。

## 二、 主要功能

- 1) 对待并发电机自动智能调频、调压，自动精确合闸。
- 2) 最多可对八个对象进行并列操作。不需要外加任何转换开关和选线设备，装置可以实现自动切换。
- 3) 自动识别同期并列对象，每个对象参数独立设置。
- 4) 采用 RS485 串行通信接口与上位计算机通信。可以远程选定并网对象，并实施并网操作。所有参数及功能均可通过本机或上位机设置，并可在线修改，断电保存。
- 5) 能自动精确测量并记忆断路器操作回路实际合闸时间。
- 6) 本装置可以对 PT 误差进行在线修正。

- 7) 可自动判别无压状态，方便地实现无压合闸。
- 8) 可设定转角度数，不需安装转角变。
- 9) 面板上的四块数字表可同时显示以下数据：系统 PT 电压、待并 PT 电压、系统频率、待并频率。通过按键选择，还可显示装置设定的提前时间、实际合闸的动作时间，允许频差上下限、允许压差上下限、相位转角度数等。面板上有 23 个指示灯，可以非常直观地反映装置当前的状态。
- 10) 面板上的环形指示灯可以非常直观地反映当前待并两侧的相位差。
- 11) 当机组和系统频率几乎相等时，装置发出合适的调速脉冲破坏这种现象，以加速并网。
- 12) 装置在出现以下情况时，发出故障信号：
  - a. 在系统或待并侧一侧无压时；
  - b. 在系统或待并侧电压高于 120V 或低于 80V 时；
  - c. 在系统或待并侧频率高于 53Hz 或低于 47Hz 时；
  - d. 在断路器辅助接点已经连通的情况下将装置投入运行时。

### 三、技术指标

- (1) 工作电源：
  - 85V~265VDC 或 AC，功耗 10W。
- (2) 输入信号：
  - a. 取同期点两侧 PT 的同名线电压或相电压，100V 或  $100/\sqrt{3}$ V
  - b. 并列机组断路器辅助常开接点一对
  - c. 对象选择输入：空接点输入，至少保持到启动信号有效。
  - d. 启动信号：空接点输入，闭合时间 $\geq$ 1S。

**对象选择和启动的内部信号电平为 12VDC。**
- (3) 输出信号：
 

输出信号有：加速、减速、升压、降压、故障、合闸

所有输出信号均为继电器空接点方式输出，

接点容量：30A 250VAC/30VDC

装置的输出触点不接负荷应可靠动作  $10^5$  次。

通讯接口：RS485，支持 MODBUS 规约。
- (4) 参数整定范围：
  - a. 导前时间：50~300ms，连续可调
  - b. 允许频差： $\pm 0.5$ Hz，连续可调
  - c. 允许电压差： $\pm 10\%$ ，连续可调
  - d. 波特率：9600bit
- (5) 合闸相位误差：在频差 $\leq 0.3$ Hz 时，合闸相角差 $\leq 1^\circ$
- (6) 频率判断误差： $\pm 0.01$ Hz
- (7) 电压判断误差： $\pm 0.2\%$
- (8) 工作环境温度： $\sim 10^\circ\text{C} \sim 50^\circ\text{C}$
- (9) 环境相对湿度： $< 85\%$
- (10) 周围无腐蚀性气体
- (11) 绝缘强度：
  - 弱电回路对地：工频 500V、1 分钟；
  - 强电回路对地：工频 1750V、1 分钟；
  - 强弱电回路之间：工频 1000V、1 分钟。

## 四、同期过程概述

一个理想的准同期并列过程应该满足以下三个条件：

- 1)  $\Delta U = |U_g - U_s| = 0$ ;
- 2)  $\Delta f = |f_g - f_s| = 0$ ;
- 3)  $\delta = 0^\circ$

$U_g$ : 待并侧电压  $U_s$ : 系统侧电压  $f_g$ : 待并侧频率  $f_s$ : 系统侧频率  $\delta$ : 两侧相角差

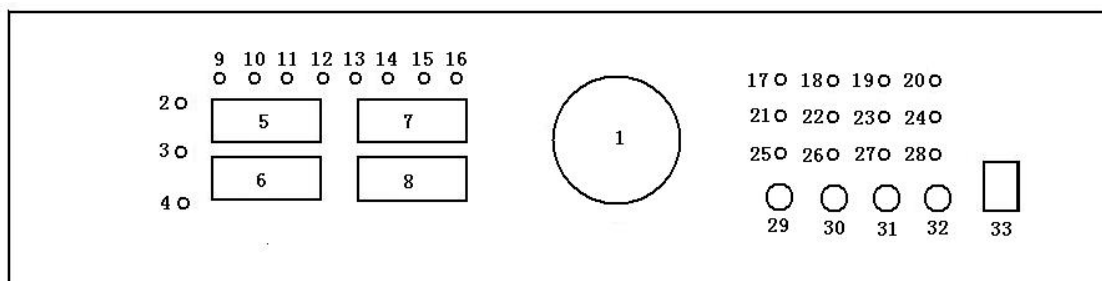
在同期的三要素中，频率差和相角差这两个要素是一对矛盾体。若两系统的原有相位差  $\delta \neq 0$ ，而频率又相等即  $\Delta f = 0$  时，则  $\delta$  恒定，永远不可能  $\delta = 0$ 。只有  $\Delta f = f_g - f_s \neq 0$ ，亦即存在频率差时， $\delta$  才会出现等于 0 的机会。

在实际应用中，可以简单地认为，同期过程实际上是捕捉  $\delta = 0$  的过程。而电压差和频率差仅作为同期时的限定条件，只要  $\Delta U$  和  $\Delta f$  在允许范围内即可。允许差值越小，其冲击电流越小，但这将影响并列的快速性。因此，允许值可根据实际要求选择。

为了使待并发电机与电网尽快并列，通常情况下需要根据  $\Delta U$  和  $\Delta f$  的大小对待并发电机进行频率和电压调节，以尽快地使  $\Delta U$  和  $\Delta f$  满足给定要求，进而实现同期并列。一般机组所配备的励磁调节器都具有较好的调压性能，因此自动准同期装置无需在调压功能上考虑过多。但不同机组的调速器具有很大的特性差异，因此，本装置在两侧频差、压差不合格时，依照偏差量的大小，发出长短不同的调节脉冲，并根据调节后发电机频率、电压的变化量实现全智能的时隙控制，从而实现最佳调节效果。

## 五、使用方法

### (一) 装置前面板示意图



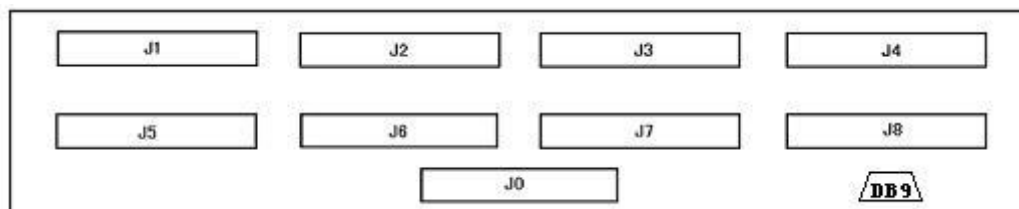
说明：

- (1) 整步指示灯：用于模拟整步表反映相位差的大小，当红灯顺时针旋转时表示待并侧频率高于系统侧频率，逆时针旋转时则反之。
- (2) 频差合格指示灯：灯亮表示频差合格，灯灭表示频差不合格。
- (3) 压差合格指示灯：灯亮表示压差合格，灯灭表示压差不合格。
- (4) 合闸完成指示灯：灯亮表示装置已发合闸指令，灯灭表示尚未发合闸指令。
- (5) 系统频率数字表：显示当前系统侧频率。
- (6) 待并频率数字表：显示当前待并侧频率。
- (7) 系统 P T 电压数字表：显示当前系统侧 PT 电压。
- (8) 待并 P T 电压数字表：显示当前待并侧 PT 电压。
- (9-16) 1~8 号指示灯：用于指示当前选定的同期点。所有的参数整定及同期操作都是针对此同期点进行。

- (17) 机组选择指示灯：该灯闪烁时，按“增”、“减”按键可手动选择当前需要并列的机组。
- (18) 自动手动指示灯：用于指示装置开机后是否处在自动检测状态。灯亮表示装置正在自动检测并网点，灯灭表示通过外部选线信号或手动选择并网点。
- (19) 投运指示灯：该灯亮表示此时装置处于投运状态，在合闸完成指示灯亮时有合闸脉冲发出；灯灭表示此时处于试验状态，虽然程序正常运行，但在合闸完成指示灯亮时并无实际的合闸输出。
- (20) 自动调频功能指示灯：该灯亮表示装置自动调频，在设置该参数值时在系统频率窗口显示的数字是调频系数；灯灭表示装置不自动调频，在设置该参数值时系统频率窗口应显示 0。
- (21) 自动调压功能指示灯：该灯亮表示装置自动调压，在设置该参数值时系统频率窗口显示的数字是调压系数；灯灭表示装置不自动调压，在设置该参数值时系统频率窗口应显示 0。
- (22) 导前时间指示灯：该灯亮，表示此时在系统频率窗口显示的数值是装置设定的导前时间。在待并频率窗口显示的数值是装置实际测得的导前时间。
- (23) 频差设置指示灯：该灯亮，表示此时在系统频率窗口显示的数值是装置设定的频差上下限。
- (24) 压差设置指示灯：该灯亮，表示此时在系统频率窗口显示的数值是装置设定的压差上下限。
- (25) 系统 PT 电压修正指示灯：该灯亮，表示当前修正的是系统 PT 电压。
- (26) 待并 PT 电压修正指示灯：该灯亮，表示当前修正的是待并 PT 电压。
- (27) 相位转角设置指示灯：该灯亮，表示此时在系统频率窗口显示的数值是当前装置设置的转角度数。
- (28) 无压合闸指示灯：该灯闪烁表示处于无压状态，只有在一侧无电压时该指示灯才会发亮，由程序自动控制，不能人为设定。
- (29) “参数”按键：用于进入参数设置状态及参数设置项目的切换。
- (30) “增”按键：用于参数设置时增加参数值或使所指示的功能生效。
- (31) “减”按键：用于参数设置时减少参数值或使所指示的功能关闭。
- (32) “确认”按键：参数设置时，如有对参数的修改，用于确认这种修改，使该参数生效；如没有修改或已确认，则用于退出参数设置状态。
- (33) 电源开关

## (二) 装置背板示意图

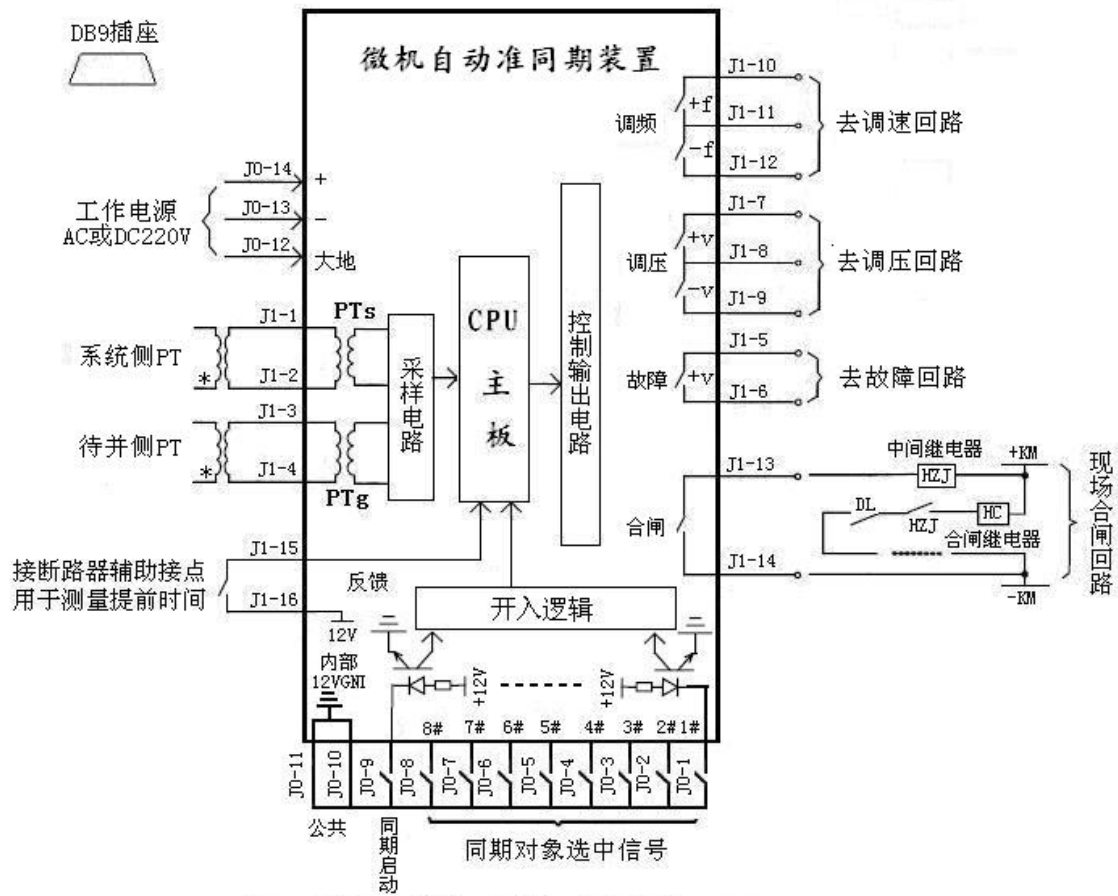
背板接线示意图





说明:

- 1) 电源 (J0: 13, 14) 为设备提供电源。
- 2) 1~8 (J0: 1~8) 为外部选线接点。启动 (J0: 9) 为外部并网点确定后用于启动并网点的切换。公共 (J0: 10, 11) 为外部开入信号的公共端。
- 3)  $U_x^*$ 、 $U_f^*$  分别为系统及待并 PT 电压输入接点, “\*” 表示同名端。
- 4) DB9 插座为 RS485 (1~A, 3~B, 5~GND) 通讯接口, 用于和上位机通讯。
- 5) 故障、升压、降压、合闸、增速、减速为各控制继电器输出接点, 是无源接点 (开关量)。反馈接点用于测量断路器动作时间, 接断路器常开辅助接点, 为有源接点, 电源由装置内部提供。



DZZB-6微机自动准同期装置对外接线原理图

### (三) 使用说明

#### 1) 参数说明

表 1 同期定值一览表

序号	参数	可取值范围	基本增量单位	缺省值	说明
1	对象选择	1~8	1		1~8 对应 8 个同期点
2	自动手动	0000 FFFF		0000	0000 手动 FFFF 自动
3	试验投运	0000 FFFF		FFFF	0000 试验, FFFF 投运
4	调频系数	0~9	1	5	推荐值 5, 取 0 表示不自动调频
5	调压系数	0~9	1	5	推荐值 5, 取 0 表示不自动调压
6	导前时间	50ms~300ms	10ms	80ms	按实际值设定
7	允许压差上限 $\Delta U_h$	0~10V	1V	3V	允许压差 ( $U_g-U_s$ ) 范围 $\Delta U_l \leq U_g-U_s \leq \Delta U_h$
8	允许压差下限 $\Delta U_l$	0~-10V	-1V	-2V	
9	允许频差上限 $\Delta f_h$	0~0.50Hz	0.01Hz	0.20	允许频差 ( $f_g-f_s$ ) 范围 $\Delta f_l \leq f_g-f_s \leq \Delta f_h$
10	允许频差下限 $\Delta f_l$	0~-0.50Hz	-0.01Hz	-0.20	
11	系统 PT 电压修正	$\pm 6V$	0.15V		根据实际偏差调整
10	待并 PT 电压修正	$\pm 6V$	0.15V		根据实际偏差调整
11	转角补偿	$\pm 1^\circ \sim 30^\circ$	$1^\circ$	0	需要转角时的角度, 待并侧在 11 点方向取负, 在 1 点方向取正

##### 1.1 对象选择

本装置的对象选择有四种方式:

- 通过外部选线信号确定并网点
- 通过装置自动巡检来确定并网点
- 通过手动来选定并网点
- 通过上位机通讯来选定并网点

并网对象选定后, 面板上对应的同期点指示灯会点亮, 后面的参数设置均是对应于该并网点的。

##### 1.2 自动手动

用于选择装置在没有外部选线信号或外部选线信号无效时采取自动运行方式还是手动运行方式。

##### 1.3 试验投运

装置运行有两种状态: 试验状态和运行状态。在试验状态下, 所有程序正常运行, 但在合闸完成指示灯亮时没有实际的合闸输出, 用于设备调试时对照检查外部接线是否正确。在投运状态下, 装置会在合闸完成指示灯亮时发出合闸脉冲。一般调试完毕后装置设在投运状态。

##### 1.4 调频系数

在装置调频过程中, 由于不同机组的调速器具有很大的特性差异, 因此, 针对调速器反应的快慢, 特设了九档调频脉冲的宽度, 数字越大, 调节脉冲越宽, 当设置成 0 时, 取消调频功能。

##### 1.5 调压系数

为了更好地调压效果, 我们同样设置了九档调压脉冲的宽度, 数字越大, 调节脉冲越宽, 当设置成 0 时, 取消调压功能。

##### 1.6 导前时间



本装置通过断路器的一对常开辅助接点，可以精确地测量出从装置发出合闸命令到断路器主触头闭合所需的动作时间，其中包含了同期装置内部输出继电器的动作时间和合闸操作回路中继电器的动作时间及断路器的动作时间。装置将每次并网后测得的并列点断路器的实际合闸时间在设置导前时间时在“待并频率”窗口显示，将设置的导前时间在“系统频率”窗口显示，通过对两者的比较可以知道导前时间设置得是否准确，将导前时间设置为实际动作时间，可以保证合闸精度不受提前时间的影响。

### 1.7 允许压差上限 ( $\Delta U_h$ ) 和下限 ( $\Delta U_l$ )

在发电机的同期并列中，为了避免深度进相以及考虑电网与发电机的稳定与安全，很多情况下要求发电机的端口电压可以比系统电压高得多一些，但低得要少一些。这样，以  $U_s$  为基准， $U_g$  的允许范围就不是对称的。我们用  $\Delta U_h$  和  $\Delta U_l$  两个参数来共同描述允许压差就能非常方便地实现这种非对称要求。

$$\Delta U_h = U_{gh} - U_s;$$

$$\Delta U_l = U_{gl} - U_s。$$

必须满足  $\Delta U_l \leq U_g - U_s \leq \Delta U_h$ ，装置才认为满足了压差条件。如现在要求待并侧电压在 98V~104V 之间并网，设系统侧 PT 电压  $U_s = 100V$ ，则

$$\Delta U_h = U_{gh} - U_s = 104V - 100V = 4V;$$

$$\Delta U_l = U_{gl} - U_s = 98V - 100V = -2V。$$

还有一种情况，当 PT 变比存在误差时，装置也能非常方便地予以修正。

如系统 PT 的变比是正确的，而发电机 PT 的电压在额定情况下比理论值高了 6V，现在仍要求发电机的并网效果同上， $\Delta U_h$  和  $\Delta U_l$  应取多少呢？由前分析知，不考虑发电机 PT 变比误差，应取  $\Delta U_h = 4V$ ， $\Delta U_l = -2V$ 。现在由于发电 PT 电压值高了，显然，这种情况下  $\Delta U_h$  和  $\Delta U_l$  应取：

$$\Delta U_h = U_{gh} - U_s = (104V + 6V) - 100V = 10V;$$

$$\Delta U_l = U_{gl} - U_s = (98V + 6V) - 100V = 4V。$$

需要注意的是， $\Delta U_h$  和  $\Delta U_l$  的取值是有符号的，绝不能忽视符号问题。

如发电机 PT 的变比是正确的，而系统 PT 的电压在额定情况下比理论值高了 6V，现在仍要求发电机的并网效果同上， $\Delta U_h$  和  $\Delta U_l$  应取多少呢？同样，不考虑发电机 PT 变比误差，应取  $\Delta U_h = 4V$ ， $\Delta U_l = -2V$ 。现在由于系统 PT 电压值高了，显然，这种情况下  $\Delta U_h$  和  $\Delta U_l$  应取：

$$\Delta U_h = U_{gh} - U_s = 104V - (100V + 6V) = -2V;$$

$$\Delta U_l = U_{gl} - U_s = 98V - (100V + 6V) = -8V。$$

### 1.8 允许频差上限 ( $\Delta f_h$ ) 和下限 ( $\Delta f_l$ )

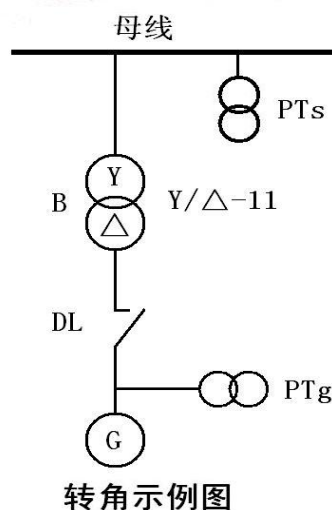
与压差一样。频差是用  $\Delta f_h$  和  $\Delta f_l$  来描述的。必须满足  $\Delta f_l \leq f_g - f_s \leq \Delta f_h$ ，装置才认为满足频差条件。同样需要注意的是  $\Delta f_h$  和  $\Delta f_l$  是有符号的。

### 1.9 系统 PT 电压修正和待并 PT 电压修正

为了方便地修正 PT 变比带来的误差，装置添设了 PT 电压修正的功能。在进入系统 PT 电压修正功能时，在“系统频率”窗口显示修正后的系统 PT 电压值，在“系统 PT 电压”窗口显示修正系数，在进入待并 PT 电压修正功能时，在“待并频率”窗口显示修正后的待并 PT 电压值，在“待并 PT 电压”窗口显示修正系数。

### 1.10 转角补偿

DZZB-6 可以支持转角补偿功能。在实际应用中，有时在断路器 DL 两侧 PT 之间有变压器，而变压器的原付边接线方式可能不一致，这就存在转角问题。



图中，G是一台发电机，它的出口断路器是DL，其两侧的电压分别来自待并侧的PT<sub>g</sub>和母线侧的PT<sub>s</sub>，在DL与母线之间有一台升压变压器B。B的低压侧采用Δ接线，高压侧采用Y接线。如果以高压侧电压(即系统侧电压)为基准(规定为12点位置)，显然低压侧电压(即待并侧电压)为11点。所以B的这种接线常表示为Y/Δ-11。

这种Y/Δ-11接线，造成了变压器的高压侧和低压侧电压矢量图并不重叠，而是相差了30°。如果PT<sub>g</sub>或PT<sub>s</sub>的接线未对这个30°的差值进行纠正，也没有使用外部转角变压器进行转角，必然接入到同期装置中的PT<sub>g</sub>和PT<sub>s</sub>电压也相差了30°。

同期装置允许接入的PT<sub>g</sub>和PT<sub>s</sub>电压不重叠，通过转角补偿的设置，将这不重叠的PT<sub>g</sub>和PT<sub>s</sub>电压进行转角，使其重叠。同期装置的转角值可以在0~±30°设置，不需要转角时，设为0。

### 1.11 无压合闸

无压合闸必须满足以下条件：

$$\text{系统侧电压 } U_s \leq 20V$$

$$\text{或 待并侧电压 } U_f \leq 20V$$

装置满足以上条件时“无压合闸”指示灯闪烁，如确需无压合闸，则按动“确认”键一次，此时该指示灯由闪烁变为稳定发亮，表示已进入无压合闸准备状态，再按“确认”一次，装置发出合闸脉冲。无压合闸状态由装置自动识别，如不符合条件，则无法人为进入到无压合闸状态。

### 2) 参数整定

按动“参数”键即进入参数设置状态。在参数设置过程中，装置将闭锁同期输出。每按动一次“参数”设置键，面板上对应的功能指示灯都会闪烁予以提示。任何一种参数的改动，均需按“确认”按键予以确认，方能生效，按“确认”后会在系统PT电压窗口显示“□□”予以指示。设置好一种参数确认后，再按“参数”键即可进入下一个参数的设置，可以循环进行。要退出参数设置状态，再按一次“确认”键即可。

具体参数设置详见下表:

序号	参数名称	取值范围及说明	基本单位	右侧指示灯显示内容	数码块显示内容	操作说明
1	对象选择	1~8 1~8 对应 8 个同期点	1	参数设置好后对应并网点的指示灯会点亮。	在“系统频率”窗口显示 1~8	按动“参数”键使“对象选择”灯闪动,此时在“系统频率”窗口显示并网点号,按“增”“减”改变参数值,按“确认”一次,使改动生效,此时装置自动切换到窗口指定的并网点。再按“参数”键,进入下一个参数的修改,若按二次“确认”键,则退出参数设置状态。
2	自动手动	FFFF、0000 “FFFF”表示处于自动状态,“0000”表示处于手动状态。		参数设置好后如“自动手动”灯稳定发亮,表示装置处于自动状态;此灯不亮,表示处于手动状态;闪烁表示处于该参数设置状态。	在“系统频率”窗口显示“FFFF”或“0000”	将后面板上“启动”和“公共”端子短接即处于自动状态,或按动“参数”键使“自动手动”灯闪动,此时在“系统频率”窗口显示“FFFF”或“0000”,按“增”“减”改变参数值,按“确认”一次,使改动生效,再按“参数”键,进入下一个参数的修改,若按二次“确认”键,则退出参数设置状态。
3	试验投运	FFFF、0000 “FFFF”表示处于投运状态,“0000”表示处于试验状态。		参数设置好后如“投运指示”灯稳定发亮,表示装置处于投运状态;此灯不亮,表示处于试验状态,无合闸输出;闪烁表示处于该参数设置状态。	在“系统频率”窗口显示“FFFF”或“0000”	按动“参数”键使“投运指示”灯闪动,此时在“系统频率”窗口显示“FFFF”或“0000”,按“增”“减”改变参数值,按“确认”一次,使改动生效,再按“参数”键,进入下一个参数的修改,若按二次“确认”键,则退出参数设置状态。
4	自动调频	0~9 0 表示调频功能取消,其他数字表示调频脉冲的等级。数字越大,调频脉冲越长。		“自动调频”灯稳定发亮,表示装置处于自动调频状态,此灯不亮,表示不自动调频。闪烁表示处于该参数设置状态。	在“系统频率”窗口显示 0~9	按“参数”键使“调频系数”灯闪动,此时在“系统频率”窗口显示 0~9,按“增”“减”改变参数值,按“确认”一次,使改动生效,再按“参数”键,进入下一个参数的修改,若按二次“确认”键,则退出参数设置状态。
5	自动调压	0~9 0 表示调压功能取消,其他数字表示调压脉冲的等级。数字越大,调压脉冲越长。		“自动调压”灯稳定发亮,表示装置处于自动调压状态,此灯不亮,表示不自动调压。闪烁表示处于该参数设置状态。	在“系统频率”窗口显示 0~9	按“参数”键使“自动调压”灯闪动,此时在“系统频率”窗口显示 0~9,按“增”“减”改变参数值,按“确认”一次,使改动生效,再按“参数”键,进入下一个参数的修改,若按二次“确认”键,则退出参数设置状态。
6	导前时间	50~300ms	10ms	“导前时间”灯闪烁表示处于导前时间设置状态。	在“系统频率”窗口显示现在装置设定的导前时间。在“待并频率”窗口显示装置实际的动作时间。	按“参数”键使“导前时间”灯闪动,此时在“系统频率”窗口显示当前设定的导前时间数值,参照“待并频率”窗口显示的实际动作时间。按“增”“减”改变参数值,使之一致,按“确认”一次,使改动生效,再按“参数”键,进入下一个参数的修改,若按二次“确认”键,则退出参数设置状态。

						设置状态。
7	频差设置	上限 0~0.5Hz 下限 0~-0.5Hz	0.01Hz	“频差设置”灯闪烁表示处于频差设置状态。	在“系统频率”窗口显示现在装置设定的频差上下限数值。	按“参数”键使“频差设置”灯闪动，此时在“系统频率”窗口显示当前设定的频差上限，按“增”“减”改变参数值，按“确认”一次，使改动生效，再按“参数”键，在“系统频率”窗口显示当前设定的频差下限，按“增”“减”改变参数值，按“确认”一次，使改动生效，再按“参数”键，进入下一个参数的修改，若按二次“确认”键，则退出参数设置状态。
8	压差设置	上限 0~10% 下限 0~-10%	1%	“压差设置”灯闪烁表示处于压差设置状态。	在“系统频率”窗口显示现在装置设定的压差数值。	按“参数”键使“压差设置”灯闪动，此时在“系统频率”窗口显示当前设定的压差上限，按“增”“减”改变参数值，按“确认”一次，使改动生效，再按“参数”键，在“系统频率”窗口显示当前设定的压差下限，按“增”“减”改变参数值，按“确认”一次，使改动生效，再按“参数”键，进入下一个参数的修改，若按二次“确认”键，则退出参数设置状态。
9	系统 PT 电压修正	±40	0.15V	“系统 PT 电压”灯闪烁表示处于系统 PT 电压修正状态。	在“系统频率”窗口显示现在系统 PT 电压，在“系统 PT 电压”窗口显示系统电压的调整数值，在待并频率窗口显示待并侧 PT 电压。在“待并 PT 电压”窗口显示待并电压的调整数值。	按“参数”键使“系统 PT 电压”灯闪动，此时在系统频率窗口显示当前系统 PT 电压，在“系统 PT 电压”窗口显示系统电压的调整数值，按“增”“减”改变数值，按“确认”一次，使改动生效，再按“参数”键，进入下一个参数的修改，若按二次“确认”键，则退出参数设置状态。
10	待并 PT 电压修正	±40	0.15V	“待并 PT 电压”灯闪烁表示处于待并侧 PT 电压修正状态。	在“系统频率”窗口显示现在系统 PT 电压，在“系统 PT 电压”窗口显示系统电压的调整数值，在待并频率窗口显示待并侧 PT 电压。在“待并 PT 电压”窗口显示待并电压的调整数值。	按“参数”键使“待并 PT 电压”灯闪动，此时在待并频率窗口显示当前待并侧 PT 电压，在“待并 PT 电压”窗口显示待并电压的调整数值。按“增”“减”改变数值，按“确认”一次，使改动生效，再按“参数”键，进入下一个参数的修改，若按二次“确认”键，则退出参数设置状态。
11	相位转角设置	±30	1°		在“系统频率”窗口显示当前的转角度数。	按“参数”键使“相位转角设置”灯闪动，此时在待并频率窗口显示当前的转角度数。按“增”“减”改变数值，按“确认”一次，使改动生效，若按二次“确认”键，则退出参数设置状态。

以上参数的设置和查看均可通过上位机远程进行。

### 3) 装置使用说明

1. 将电源及输入信号切换到装置上，打开装置电源。
2. 装置首先检测是否有外部选线信号，外部选线的接线方法是将所需并网点和公共端相连，再和启动端子短接一下，或者让这三个端子同时接通，即可触发装置进行并网点的切换并进入并网程序，触发信号可以是瞬时信号也可以是保持信号。如外部没有正确的选线信号输入，装置则停留在 1 号并网点显示，但不会执行调频调压和合闸动作。如有外部选线信号并且启动信号有效，则装置自动切换到外部选定的并网点，进入并网程序。装置面板上对应的并网对象指示灯会点亮，如两侧均有电压，且断路器辅助接点未闭合，装置将按预先设定的同期条件进行判断，如频差或压差不合格，选用了自动调节功能的装置会自动发出调节脉冲将频差压差调至合格，未选用自动调节功能的用其他方法将频差压差调至合格。在满足合闸条件的第一个滑差周期发出合闸命令，自动合闸。合闸完成后，可以继续对下一个并网点进行同样操作。如果通过面板选择了自动功能，则装置会从 1 号并网点开始依次对 8 个同期点进行同期回路切换并检测，合闸完成后装置自动切换到下一个同期点进行判断；如有一侧无压，装置则自动切换到下一个同期点进行判断。八个同期点检测完成后，装置会停留在 8 号同期点上。在自动检测过程中，也可随时按“参数”键或通过远程选机打断。在装置非自动状态下，如一侧无压，则“无压合闸”指示灯闪烁，如确需无压合闸，请按动“确认”键一次，此时该指示灯由闪烁变为稳定发亮，表示已进入无压合闸准备状态，再按“确认”一次，装置发出合闸脉冲。无压合闸状态由装置自动识别，如两侧均有电压，则无法人为进入到无压合闸状态。
3. 如希望通过装置面板手动选择同期点，请按动“参数”键一次，在“机组选择”灯闪烁时，按动“增”或“减”，选择待并机组，确认后选定的待并机组对应的指示灯会被点亮。再按“参数”键即进入对应于该机组的其他参数的设置。请注意此时所有其他参数的设置都是针对面板左侧指示灯所指示的机组进行的。要退出参数设置状态，再按一次“确认”键即可。以上同期点的选择和参数的修改也可通过上位计算机远程进行。
4. 在参数设置过程中，装置将闭锁同期输出。进入每一项功能设置，面板上对应的指示灯都会闪烁予以提示。任何一种参数的改动，均需按“确认”按键予以确认，方能生效，按“确认”后会在系统 PT 电压窗口显示“口口”予以指示。设置好一种参数确认后，再按“参数”键即可进入下一个参数的设置，可以循环进行。
5. 在“投运指示”这个参数的设置中，如在系统频率窗口显示“FFFF”，表示装置设置为投运状态，退出此项参数设置后指示灯会稳定发亮；如显示“0000”，表示装置处于试验状态，退出设置后该指示灯熄灭，此时程序照常运行，但合闸指示灯亮时继电器不会动作。如需改变当前设置，请按“增”或“减”按键。按“增”，会显示“FFFF”，按“减”，会显示“0000”，按“确认”后即生效。
6. 在其它参数的设置中，哪个指示灯闪烁，就表示在系统频率窗口显示的是哪个参数的值。同样，通过按“增”“减”可以对参数值进行调整，调整好后再按“确认”键予以确认，再进入下一参数的设置。
7. 在进入系统 PT 电压和发电机 PT 电压修正时，会将系统电压和发电机电压同时显示在系统频率和发电机频率窗口，以便观察。同样，通过面板上指示灯的闪烁来说明目前调整的是那个电压。在进行该参数的调整时，最好两侧输入同一标准信号源，通过调整使两个电压的显示值和实际值一致。该项参数一般在出厂时已调整好，基本不需变动。
8. 以上参数的设置和查看均可同时通过计算机远程进行。

#### 4) 试验与操作方法

1. 将隔离刀闸拉开，按照装置后面板接线图正确接线，检查各路接线是否正确；尤其是两组 PT 的同名端接线是否正确，如接反或接错，将导致非同期合闸。合闸输出接点可和手动准同期回路中的同期检查继电器接点串联，以防本装置输出触点容量不够，造成接点粘连，导致非同期合闸。合闸输出接点如通过中间继电器转接，则可不予考虑。

2. 将电源及输入信号切换到装置上，打开装置电源，设定“投运指示”灯灭，再将其他各种参数设置好。此时装置处于试验状态，程序正常运行，但没有合闸输出，用于现场模拟试验。

3. 如果频差、压差合格指示灯亮，说明并网条件已经具备，在相位指示灯转到正上方  $0^\circ$  时，表示相位重合(注意看是否与整步表指示一致)，此时合闸指示灯点亮，说明程序已发出合闸命令，但由于此时是试验状态，所以实际无合闸输出。如果前两个合格指示灯中有一个不亮，说明频差或压差尚不合格，选择了自动调节功能的装置此时会自动将频差压差调节到合格范围；未选择自动调节功能的，也可手动调至合格。

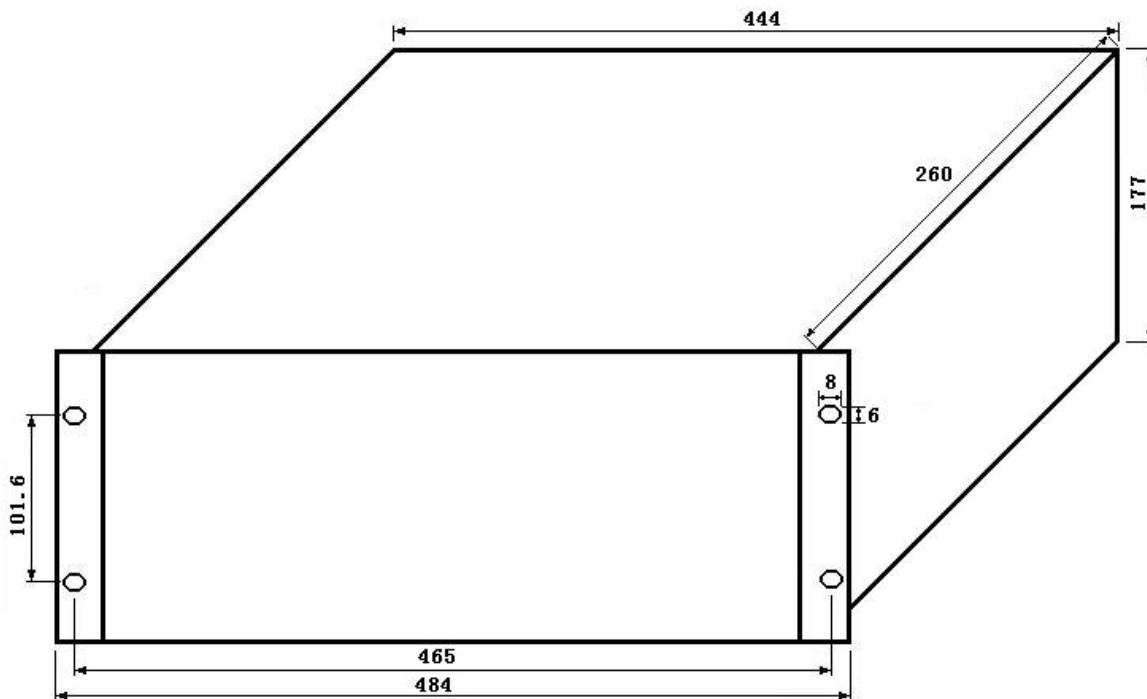
4) 合闸完成指示灯亮后，装置数据仍正常显示，但不会再发第二次合闸脉冲。重新通断电源后，装置再次投入运行。如此，维持发电机空转，可反复试验，直到确认外部接线和装置动作无误为止。

5) 设定“投运指示”灯亮，空合开关一次，试验合闸回路是否完好，操作机械是否正常。合闸完成后，通过按“参数”键，看装置设定的提前时间和装置检测的合闸回路实际动作时间是否吻合，将提前时间设定为合闸回路实际的动作时间，并根据实际需要对其他参数进行修改和确认。

6) 合上隔离刀闸，正式并网。

## 六、尺寸及安装方法

本装置机身尺寸为：宽 444mm×高 177mm×深 260mm，安装孔距为 465mm×101.6mm，安装开孔尺寸略大于机身尺寸即可。



DZZB-6多对象微机自动准同期装置安装尺寸图

## 七、售后服务

产品自投运之日起，壹年包换，叁年保修。

## 八、常见故障处理

故障现象	检查方法
合闸指示灯亮而油开关不动作	1、检查投运指示灯是否点亮 2、检查装置并网时继电器是否动作 3、检查外部合闸回路是否断开或接线错误 4、检查装置内部合闸输出接线是否断开 5、检查控制继电器的接插件是否松动
频差、压差合格灯均亮，且相位差也为零，但合闸完成指示灯就是不亮，不合闸。	1、检查故障继电器是否动作 2、检查“反馈”接点是否已经连通，如该对接点连通，说明断路器辅助接点已经接通，断路器已经处于闭合状态，此时装置不会发合闸命令。
开机后全无显示	1、检查外部电源接线是否正确 2、检查外部接线是否接触不良 3、检查电源开关是否断线或损坏 4、检查装置内部模块电源是否断线或损坏
合闸时冲击电流较大	1、检查装置提前时间的整定值是否与合闸回路实际动作时间一致或接近 2、检查频差、压差的值是否设定得较大
合闸时间较长	1、如频差合格指示灯不亮，检查频差整定值是否太小，可适当放大整定值； 2、如压差合格指示灯不亮，检查压差整定值是否太小，可适当放大整定值； 3、检查发电机频率是否与系统频率同步，而使得二者较长时间难以重合（环形灯转动非常缓慢），此时可错开发电机频率，以加快并网。
数据显示为 0	1、检查信号输入接插件是否松动 2、检查外部接线是否已断
通讯失败	请检查串行口、波特率及硬件连接是否正确。
参数显示不正常	请按“参数”键，然后将每一项参数值先增至最大，再调整到需要值确定，即可恢复正常。

本装置设计有两种通讯规约，一种是根据用户要求设计的非标准的通讯规约，另一种是标准的 Modbus 通讯规约，用户可根据需要选择并在订货时注明，如未加说明，采用的是非标准的通讯规约。

## DZZB-6 微机自动准同期装置通讯规约一

本装置采用 RS485 通讯接口，通讯波特率为 9600bps。

本协议参照 Modbus 通讯协议，10 位格式（1 位起始位，8 位数据位，1 位停止位，无奇偶校验）。一、报文格式：

1) 上行报文帧格式如下：

格式	地址码	功能码	数据码	功能码	数据码	校验码
长度	2 字节	1 字节	1 字节	1 字节	1 字节	2 字节(CRC 码)

本装置地址码用双字节重复发送，帧长 8 字节。

2) 下行报文帧格式如下：

格式	功能码	数据	功能码	数据
长度	1 字节	1 字节	1 字节	1 字节

为提高通讯效率，下行命令进行了简化，省去了首尾地址及 CRC 校验，和上行报文中段一样。将功能码和数据码重复发送作为校验，帧长 4 字节。

二、功能码：

功能码 1 字节	定义	内容	
20	读运行状态	返回 01 投运 00 试验	
21	读调频系数	返回 0~9	
22	读调压系数	返回 0~9	
23	读设定的提前时间	返回数值 5~30，单位为 10ms	
24	读允许频差上限	返回数值 1~50，单位为 0.01Hz	
25	读允许频差下限	返回数值 1~50，单位为-0.01Hz	
26	读允许压差上限	返回数值 1~10，单位为 1%	
27	读允许压差下限	返回数值 1~10，单位为-1%	
28	读系统电压修正值	返回数值范围±40	上下行通讯时，此数+40，数值在正数范围内传送，接收时再-40 还原。
29	读待并电压修正值	返回数值范围±40	
30	读转角度数	返回数值范围±30，单位为 1°。上下行通讯时，此数+30，数值在正数范围内传送，接收时再-30 还原。	
31	读合闸状态	返回 00 已合闸 01 未合闸	
32	读合闸回路实际动作时间	返回数值 1~999，单位为 1ms	
33	读全部参数		
34	读当前并网对象号	返回数值 01~08	
35	读自动手动整定状态	返回 01 自动 00 手动	



40	写运行状态	写 01 投运 00 试验
41	写调频系数	写 0~9
42	写调压系数	写 0~9
43	写设定的提前时间	写数值 5~30, 单位为 10ms
44	写允许频差上限	写数值 1~50, 单位为 0.01Hz
45	写允许频差下限	写数值 1~50, 单位为-0.01Hz
46	写允许压差上限	写数值 1~10, 单位为 1%
47	写允许压差下限	写数值 1~10, 单位为-1%
48	写系统电压修正值	写数值范围±40
49	写待并电压修正值	写数值范围±40
50	写转角度数	写数值范围±30, 单位为 1°
51	写无压合闸命令	
52	写并列对象号	写数值 1~8

### 三、微机通讯内容举例

下行命令分两大类:

- 1.询问参数: 功能码为 20~32, 数据项填 00。
- 2.更改参数: 功能码为 40~50, 执行后应答为 20~30

例:

功能	指令内容	CRC 码
上位机读运行状态	64 64 20 00 20 00	F7 6B
装置回复内容为	64 64 20 01 20 01	F7 FB
	表示装置处于投运状态	
上位机读调频系数	64 64 21 00 21 00	略
装置回复内容为	64 64 21 05 21 05	99 BB
	表示装置处于自动调频状态, 调频系数为 5	
上位机读整定的提前时间	64 64 23 00 23 00	略
装置回复内容为	64 64 23 12 23 12	4B 4B
	表示装置目前整定的提前时间为 120ms	
上位机读允许频差上限	64 64 24 00 24 00	略
装置回复内容为	64 64 24 25 24 25	17 B8
	表示装置目前整定的频差上限为 0.25Hz	
上位机读系统电压修正值	64 64 28 00 28 00	略
装置回复内容为	64 64 28 43 28 43	72 DE
	表示装置目前系统电压的修正值为+3	
上位机读实际动作时间	64 64 32 00 32 00	略
装置回复内容为	64 64 32 18 70 00 (固定填 0)	略
	表示装置目前实际的动作为 187ms	

上位机读并网对象号	64 64 34 00 34 00	略
装置回复内容为	64 64 34 03 34 03	6 D1
	表示装置目前并网点为 3 号	

上位机写提前时间 100ms 64 64 43 10 00 00

上位机写并网对象号 2 64 64 52 02 52 02

四、为了在半双工条件下方便用户通过通讯实时了解并网的动态过程，本机提供了两种通讯状态供用户选择，一种是参数状态，一种是实时显示状态。在参数状态下，采用主从问答式工作，用户可以方便快捷地修改各项参数，该状态采用 4 字节命令（67000000h）进行选择。在实时显示状态下，每 0.7 秒刷新一次两侧的频率和电压，每 0.2 秒刷新一次两侧的瞬时相位差及频差合格、压差合格、合闸完成信息，该状态采用 4 字节命令（68000000h）进行选择。在这种模式下，由于信道被上行信息占满，修改参数无效。需要参数修改必须用 67000000h 命令选择参数状态，修改完毕，又可用 68000000h 命令切换回监视状态。PC 机与下位机切断通讯联络以前，要先切换到参数状态，以便重新联络。

监控报文格式如下：帧长 8 字节（系统内部命令是 55，用户不可编程）

1) 频率、电压：采用 10 进制压缩 BCD 码，每两字节 4 位 10 进制数，频率的第 2 位为小数点位，电压的第 3 位为小数点位。

0	1	2	3	4	5	6	7
系统频率低位	高位	系统电压低位	高位	待并频率低位	高位	待并电压低位	高位

例：

系统频率为 49.98，电压为 103.5；待并频率为 50.02，电压为 98.8。报文为：

0	1	2	3	4	5	6	7
98	49	35	10	02	50	88	09

2) 相位及其他（系统内部命令是 55，用户不可编程）

0	1	2	3	4	5	6	7
23	23	十位个位	千位百位	整步表指针左右	合闸状态	频差合格	压差合格
同步字头	相位差脉宽	左（00）右（01）（00 未合，01 已合）		（00，01）		（00，01）	

随附用 VB 开发的通讯例程可以显示一个模拟的整步表，频率、电压数字表及频差合格、压差合格、合闸完成三个指示灯。

四、CRC 校验（循环冗余校验码）

MODBUS 通讯协议的 CRC（冗余循环码）包含 2 个字节，即 16 位二进制数。CRC 码由发送设备（主机）计算，放置于发送信息帧的尾部。接收信息的设备（从机）再重新计算接收到信息的 CRC，比较计算得到的 CRC 是否与接收到的相符，如果两者不相符，则表明出错。

5. 通讯错误的处理：

当由于通讯干扰 CRC 校验出错，从机不作任何回应，此时主机可重发。主机的改写命令、数据内容必须符合的要求：对控制量只有 00 和 01 两种字节，对整定值，必须在指定范围。如出现异常，请检查串行口、波特率及硬件连接是否正确。

### ● CRC 码的计算方法

1. 预置 1 个 16 位的寄存器为十六进制 FFFF（即全为 1）；称此寄存器为 CRC 寄存器；
2. 把第一个 8 位二进制数据（既通讯信息帧的第一个字节）与 16 位的 CRC 寄存器的低 8 位相异或，把结果放于 CRC 寄存器；
3. 把 CRC 寄存器的内容右移一位，用 0 填补最高位，检查 CRC 寄存器最低位（LSB 位），

如果最低位为 1，将 CRC 寄存器与多项式 A001（1010 0000 0000 0001）进行异或；如果最低位为 0，不作处理；直到右移 8 次，这样整个 8 位数据全部进行了处理；

5. 重复步骤 2 到步骤 3，进行通讯信息帧下一个字节的处理；

6. 最后得到的 CRC 寄存器内容即为：CRC 码。

注：报文中的 CRC 码低八位在前，高八位在后。

## DZZB-6 微机自动准同期装置通讯规约二

本装置采用 RS485 通讯接口及标准的 Modbus 通讯协议，通讯波特率为 9600bps。

本协议采用主从问答式，10 位格式（1 位起始位，8 位数据位，1 位停止位，无奇偶校验）。

报文帧格式如下：

格式	地址码	功能码	数据码	校验码
长度	1 字节	1 字节	N 字节	2 字节（CRC 码）

本装置仅采用 03h 与 06h 两种功能码，03h 为查询参数及状态，06h 为改写参数。

本装置作为从机的地址已固定为 100（64h）。如果与总线上其他装置地址有冲突，可按要求修改。

### 一、查询类命令及响应

命令帧格式（下行）：

从机地址	功能码	数据地址	读取数量	CRC 校验码
64h	03h	高字节 低字节	高字节 低字节	低字节 高字节

响应帧格式（上行）：

从机地址	功能码	信息项数量	数据	CRC 校验码
64h	03h	N	高字节 低字节	低字节 高字节

### 二、改写类命令及响应

命令帧格式（下行）：

从机地址	功能码	数据地址	写入数据	CRC 校验码
64h	06h	高字节 低字节	高字节 低字节	低字节 高字节

响应帧上行格式和命令帧格式完全一样。

凡写命令都返回写的结果，即在一写命令之后自动执行一条同类型的读命令。

本装置不能返回错误代码。如对主机命令没有响应，请检查连接并在两秒以后再发。

### 三、本装置数据地址、数据内容定义表

功能码	数据地址	定义	内容
03h	00	读运行状态	返回 01 投运 00 试验
	01	读调频系数	返回 0~9
	02	读调压系数	返回 0~9
	03	读设定的提前时间	返回数值 5~30，单位为 10ms

	04	读允许频差上限	返回数值 1~50, 单位为 0.01Hz	
	05	读允许频差下限	返回数值 1~50, 单位为-0.01Hz	
	06	读允许压差上限	返回数值 1~10, 单位为 1%	
	07	读允许压差下限	返回数值 1~10, 单位为-1%	
	08	读系统电压修正值	返回数值范围±40	上下行通讯时, 此数+40, 数值在正数范围内传送, 接收时再-40 还原。
	09	读待并电压修正值	返回数值范围±40	
	10	读转角度数	返回数值范围±30, 单位为 1°。上下行通讯时, 此数+30, 数值在正数范围内传送, 接收时再-30 还原。	
	11	读合闸状态	返回 00 已合闸 01 未合闸	
	12	读合闸回路实际动作时间	返回数值 1~999, 单位为 1ms	
	13	读当前并网对象号	返回数值 01-08	
	14	读两侧频率	4 位十进制数, 2 位小数。例: 4999 意为 49.99Hz	
	15	读两侧电压	4 位十进制数, 1 位小数。例: 1019 意为 101.9V	
	06h	00	写运行状态	写 01 投运 00 试验
		01	写调频系数	写 0~9
		02	写调压系数	写 0~9
03		写设定的提前时间	写数值 5~30, 单位为 10ms	
04		写允许频差上限	写数值 1~50, 单位为 0.01Hz	
05		写允许频差下限	写数值 1~50, 单位为-0.01Hz	
06		写允许压差上限	写数值 1~10, 单位为 1%	
07		写允许压差下限	写数值 1~10, 单位为-1%	
08		写系统电压修正值	写数值范围±40	
09		写待并电压修正值	写数值范围±40	
10		写转角度数	写数值范围±30, 单位为 1°	
11		写无压合闸命令		
13		写并网对象号	写数值 01-08	

说明: 电压修正参数的范围为±40, 移相角的范围为±30°, 因为串行通讯只能传输正数(负数可用补码,但不直观), 故上述数值各加了 40 和 30, 移到了正数区, 读出时需减去 40 和 30, 恢复原义。

注意: 采用 Modscan32(MFC)软件作主机端, 本装置作为从机可以通讯, 但有一点注意: 在数据地址 (Address)一栏中输入的地址在下行的报文中会减去 1, 例如输入地址 0001, 下行报文的地址实现为 0000, 故欲采集本定义表 3 号地址的数据, 在 Modscan 的软件界面中 Address 必须输入 4。

#### 四、CRC 校验 (循环冗余校验码)

MODBUS 通讯协议的 CRC (冗余循环码) 包含 2 个字节, 即 16 位二进制数。CRC 码由发送设备 (主机) 计算, 放置于发送信息帧的尾部。接收信息的设备 (从机) 再重新计算接收到信息的 CRC, 比较计算得到的 CRC 是否与接收到的相符, 如果两者不相符, 则表明出错。

#### ● CRC 码的计算方法

1. 预置 1 个 16 位的寄存器为十六进制 FFFF (即全为 1); 称此寄存器为 CRC 寄存器;
2. 把第一个 8 位二进制数据 (既通讯信息帧的第一个字节) 与 16 位的 CRC 寄存器的低 8 位相异或, 把结果放于 CRC 寄存器;

3. 把 CRC 寄存器的内容右移一位，用 0 填补最高位，检查右移前 CRC 寄存器最低位（LSB 位，即移出的位），如果最低位为 1，将 CRC 寄存器与多项式 A001（1010 0000 0000 0001）进行异或；如果最低位为 0，不作处理。直到右移 8 次，这样整个 8 位数据全部进行了处理；

4. 重复步骤 2 到步骤 3，进行通讯信息帧下一个字节的处理；

5. 最后得到的 CRC 寄存器内容即为：CRC 码。

注：报文中的 CRC 码低八位在前，高八位在后。

### 微机通讯内容举例

功能	指令内容	CRC 码
上位机读运行状态	64 03 00 00 00 01	68 00
装置回复内容为	64 03 02 00 01	35 8C
	表示装置处于投运状态	
上位机读调频系数	64 03 00 01 00 01	69 00
装置回复内容为	64 03 02 00 05	34 4F
	表示装置调频系数为 5	
上位机读调压系数	64 03 00 02 00 01	6A 00
装置回复内容为	64 03 02 00 05	34 4F
	表示装置调压系数为 6	
上位机读整定的提前时间	64 03 00 03 00 01	6B 00
装置回复内容为	64 03 02 00 08	F5 8A
	表示装置目前整定的动作时间为 80ms	
上位机读允许频差上限	64 03 00 04 00 01	6C 00
装置回复内容为	64 03 02 00 14	F4 43
	表示装置目前整定的频差上限为 0.20Hz	
上位机读允许频差下限	64 03 00 05 00 01	6D 00
装置回复内容为	64 03 02 00 14	F4 43
	表示装置目前整定的频差下限为 0.20Hz	
上位机读允许压差上限	64 03 00 06 00 01	6E 00
装置回复内容为	64 03 02 00 03	B4 4D
	表示装置目前整定的压差上限为 3%	
上位机读允许压差下限	64 03 00 07 00 01	6F 00
装置回复内容为	64 03 02 00 02	75 8D
	表示装置目前整定的压差下限为 2%	
上位机读系统电压修正值	64 03 00 08 00 01	70 00

装置回复内容为 64 03 02 00 28 F4 52  
表示装置目前系统电压修正值为0（因串行通讯只能传输正数（负数可用补码，但不直观），所以返回的数值要减去40，如返回0，则实际是-40）

上位机读待并电压修正值 64 03 00 09 00 01 71 00  
装置回复内容为 64 03 02 00 28 F4 52  
表示装置目前系统电压修正值为-3（因串行通讯只能传输正数（负数可用补码，但不直观），所以返回的数值要减去40，如返回0，则实际是-40）

上位机读转角度数 64 03 00 0A 00 01 72 00  
装置回复内容为 64 03 02 00 1E 74 44  
表示装置目前的转角度数设定值为0（因串行通讯只能传输正数（负数可用补码，但不直观），所以返回的数值要减去30）

上位机读合闸状态 64 03 00 0b 00 01 73 00  
装置回复内容为 64 03 02 00 01 35 8C  
00表示断路器辅助接点已接通，01表示未接通

上位机读合闸回路动作时间 64 03 00 0c 00 01 74 00  
装置回复内容为 64 03 02 03 e7 b4 f6  
表示装置目前合闸回路动作时间为999ms

上位机读同期点 64 03 00 0d 00 01 75 00  
装置回复内容为 64 03 02 00 04 f5 8F  
表示装置目前的并网点为4号

上位机读两侧频率 64 03 00 0e 00 02 77 00  
装置回复内容为 64 03 04 13 85 13 85 16 CB  
表示装置目前系统频率为49.97Hz,待并侧为49.97Hz 0

上位机读两侧电压 64 03 00 10 00 02 ac 3d  
装置回复内容为 64 03 04 03 D4 03 D4 8F E6  
表示装置目前系统电压为98.0V, 待并侧为98.0V

将提前时间设置为180ms

命令：64 06 00 03 00 12 f0 32

响应: 64 06 00 03 00 12 f0 32

将装置设置成试验状态

命令: 64 06 00 00 00 00 80 3f

将装置设置成投运状态

命令: 64 06 00 00 00 01 41 ff

将频差上限设置为 0.16HZ

命令: 64 06 00 04 00 10 7e 00

将频差下限设置为 0.16HZ

命令: 64 06 00 05 00 10 7f 00

将压差上限设置为 4%

命令: 64 06 00 06 00 04 74 00

将压差下限设置为 3%

命令: 64 06 00 07 00 03 74 00

执行无压合闸

命令: 64 06 00 0b 00 01 76 00

选择 2#同期点

命令: 64 06 00 0d 00 02 79 00